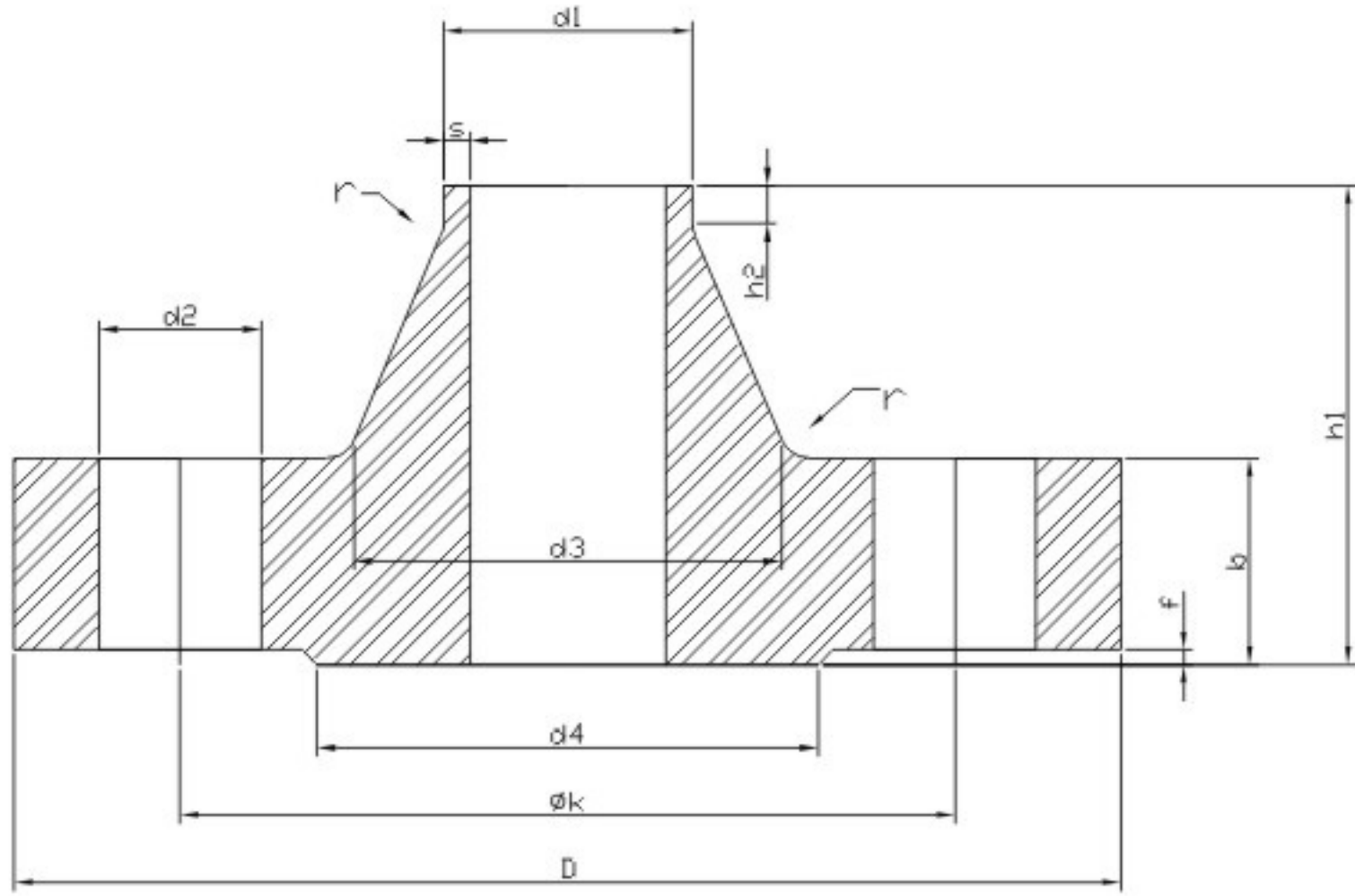


# DIN 2629 Weldneck Flange PN320



Pipe Size			Flange Dimensions				Beginning Dimensions				Raised Face		Bolt Pattern			Weight
Nominal	$d_1$ std	$d_1$ opt	$D$	$b$	$k$	$h_1$	$d_3$	$s$	$r$	$h_2$	$d_4$	$f$	Holes	Bolt Dia	$d_2$	lbs
10	-	14	125	24	85	58	44	2.6	4	6	40	2	4	M 16	18	4.59
	17.2	-														
15	-	20	130	26	90	60	48	3.2	4	6	45	2	4	M 16	18	5.45
	21.3	-														
20	-	30	160	34	115	78	68	5	4	8	68	2	4	M 20	22	11.02
	33.7	-														
40	-	44.5	195	38	145	88	92	6.3	6	10	88	3	4	M 24	26	18.19
	48.3	-														
50	63.5	-	210	42	160	100	106	8	6	10	102	3	8	M 24	26	22.71
65	88.9	-	255	51	200	120	138	11	6	12	122	3	8	M 27	30	42.11
80	101.6	-	275	55	220	130	156	12.5	8	14	138	3	8	M 27	30	54.67
100	-	133	335	65	265	145	186	16	8	16	162	3	8	M 33	36	92.59
125	-	159	380	75	310	175	230	20	8	20	188	3	12	M 33	36	142.20
	168.3	-														
150	193.7	-	425	84	350	195	265	25	10	25	218	3	12	M 36	39	197.31
175	219.1	-	485	95	400	215	308	28	10	28	260	3	12	M 39	42	295.42
200	244.5	-	525	103	440	235	345	30	10	30	285	3	16	M 39	42	374.79
250	323.9	-	640	125	540	300	428	40	12	40	345	3	16	M 48	52	679.02